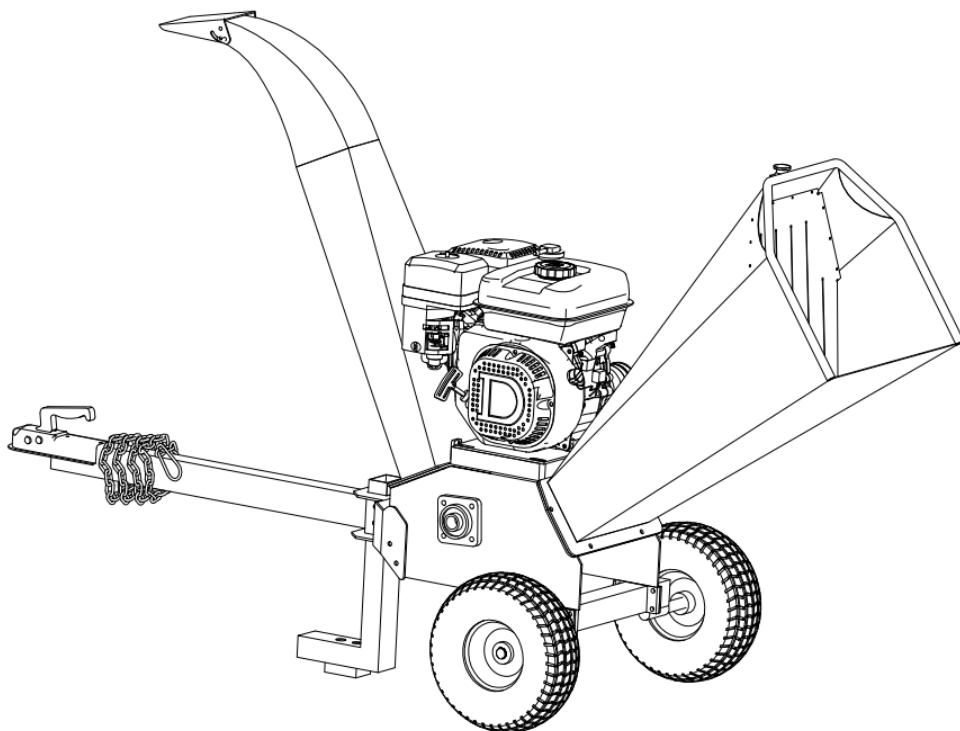


CEDRUS
95-060 Brzeziny, ul. Przemysłowa 1
www.cedrus.com.pl
email: biuro@cedrus.com.pl
tel. (+48) 46 874 18 60



Rozdrabniacz spalinowy

Instrukcja obsługi

NUMER MODELU: **CEDRB03**

NUMER SERYJNY:

Zarówno numer modelu, jak i numer seryjny można znaleźć na głównej etykiecie. Należy zachować oba numery i przechowywać je w bezpiecznym miejscu do późniejszego użytku.

DLA WŁASNEGO BEZPIECZEŃSTWA

PRZED UŻYCIEM MASZYNY NALEŻY PRZECZYTAĆ I ZROZUMIEĆ
CAŁĄ INSTRUKCJĘ OBSŁUGI.



Spis treści

CZĘŚĆ I: Ogólne zasady bezpieczeństwa	2
Część II: Prezentacja rozdrabniacza spalinowego	7
Część III: Obsługa rozdrabniacza	8
CZĘŚĆ IV: Konserwacja rozdrabniacza	10
Część V: Rozwiązywanie problemów i lista części	12

Oznaczenia stosowane w niniejszej instrukcji

OSTRZEŻENIE

Sygnalizuje niebezpieczną sytuację, która może prowadzić do poważnych obrażeń lub nawet śmierci.

PRZESTROGA

Sygnalizuje niebezpieczną sytuację, która może prowadzić do niewielkich lub średnich obrażeń.

UWAGA

Tego typu informacje mają znaczenie dla prawidłowej obsługi maszyny. Nieprzestrzeganie tych instrukcji może prowadzić do uszkodzenia maszyny lub szkód na mieniu.

Informacje dodatkowe i możliwe zmiany

Zastrzegamy sobie prawo do zaprzestania produkcji produktów oraz do wprowadzania w nich zmian i ulepszeń w dowolnym momencie bez powiadomienia i bez żadnych zobowiązań wobec nabywcy. Opisy i specyfikacje zawarte w niniejszej instrukcji były aktualne w chwili jej wydrukowania. Osprzęt opisany w niniejszej instrukcji może być opcjonalny. Nie wszystkie ilustracje muszą się odnosić do nabytej maszyny.

CZĘŚĆ I: Ogólne zasady bezpieczeństwa

Etykiety bezpieczeństwa na maszynie

⚠ NIEBEZPIECZEŃSTWO

⚠ OSTRZEŻENIE

Do podajnika rozdrabniacza nie wolno wkładać drewna lub gałęzi o średnicy powyżej 120 mm, nie zastosowanie się do tego może skutkować zaklinowaniem się ostrzy rozdrabniających.

120mm

- Przeczytać Instrukcję Obsługi przed uruchomieniem urządzenia.
- Wszystkie osłony i zabezpieczenia muszą być w dobrym stanie i znajdować się na swoim miejscu.
- Podczas pracy należy trzymać ręce, stopy, twarz, ubranie i włosy z dala od podajnika oraz otworu wylotowego rozdrabniacza. Obracające się ostrza rozdrabniające mogą spowodować poważne obrażenia ciała w przypadku kontaktu z nimi. Obrabiany materiał może objąć się w podajniku lub zostać wyrzucony przez rurę wyrzutu. Luźne ubrania oraz długie włosy mogą zostać wciągnięte przez maszyny.
- Jeżeli rozdrabniacz zablokuje się, należy natychmiast wyłączyć silnik i poczekać, aż wszystkie ruchome części zatrzymają się przed usunięciem zakleszczonego materiału.
- Jeżeli silnik zgaśnie z powodu zablokowania urządzenia, przed przystąpieniem do usunięcia zakleszczonego materiału należy ustawić dźwignię gazu do położenia zatrzymania lub przestawić wyłącznik zapłonu do położenia "0", jeśli jest na wyposażeniu.
- Nie należy przeprowadzać czynności regulacyjnych lub serwisowych podczas pracy silnika.
- Nie należy pracować na nierównym terenie, gdzie urządzenie jest niestabilne.
- Aby uniknąć zagrożenia pożarem, należy trzymać liście, trawę i inne łatwopalne materiały z dala od gorącego silnika i tłumika.
- Trzymać dzieci i osoby postronne z dala od miejsca pracy.
- Do pracy używać odpowiednich okularów ochronnych, rękawic i nauszników.
- Praca na twardych powierzchniach może powodować zagrożenie odbicia się obrobionego materiału i spowodowania obrażenia.



OSTRZEŻENIE

Przed przystąpieniem do pracy rozdrabniaczem należy zapoznać się z niniejszą instrukcją bezpieczeństwa i obsługi. Należy zapoznać się z zaleceniami dotyczącymi obsługi i serwisu, aby zapewnić jak najlepszą wydajność maszyny.

Przeznaczenie

PRZESTROGA

Maszyna została zaprojektowana wyłącznie z myślą o rozdrabnianiu drewna i nie wolno jej używać do innych celów.

Obsługiwać ją mogą wyłącznie przeszkoleni operatorzy, którzy zapoznali się z treścią niniejszej instrukcji. Montowanie i używanie innych części niż te nabyte u dilerów może stwarzać zagrożenie. Firma nie ponosi żadnej odpowiedzialności za konsekwencje użytkowania maszyny w ten sposób. Dodatkowo unieważnia to gwarancję.

Przed użyciem rozdrabniacza

UWAGA

- A. Przed przystąpieniem do pracy maszyną operator musi przejść pełne szkolenie.
 - B. Należy dokładnie zapoznać się z treścią instrukcji obsługi.
 - C. Maszynę z zamontowanymi wszystkimi osłonami należy ustawić na równym podłożu. Osłony muszą być w dobrym stanie.
 - D. Należy się upewnić, że ostrza są w dobrym stanie i dobrze przymocowane. Wszystkie ostrza muszą być naostrzone; w przypadku stępienia należy wymienić cały zestaw.
 - E. Należy sprawdzić poprawność wszystkich mocowań.
 - F. Do maszyny można wkładać wyłącznie DREWNO bez gwoździ itp.
 - G. W miejscu pracy musi być dostępna gaśnica.
-

W trakcie pracy rozdrabniacza

UWAGA

- A. Materiał należy zawsze podawać z boku.
 - B. Dobrze jest, by w pobliżu znajdował się inny przeszkolony operator.
 - C. Należy dbać o ścisłą dyscyplinę pracowników i przeprowadzać serwis maszyny zgodnie z harmonogramem.
 - D. Należy zwracać uwagę na kierunek wyrzutu oraz, w określonych sytuacjach, na kierunek wiatru, by uniknąć wyrzucania resztek na drogę lub w kierunku osób postronnych.
 - E. **NIE NALEŻY** umieszczać żadnej części ciała w podajniku, gdy maszyna pracuje.
-

- F. Maszyny NIE MOGĄ obsługiwać operatorzy pozostający pod wpływem alkoholu lub środków odurzających.
 - G. NIE NALEŻY uruchamiać maszyny w budynkach ani zamkniętych przestrzeniach, ani stawać na podajniku.
-

Ochrona operatora i osób postronnych

OSTRZEŻENIE

Rozdrabniacz jest maszyną o dużej mocy, z poruszającymi się częściami wytwarzającymi dużą energię. Obsługując maszynę, należy zachowywać ostrożność. Obsługa bez zachowania środków ostrożności wiąże się z licznymi zagrożeniami dla operatora oraz osób postronnych. Obsługując maszynę należy zawsze:

- A. pamiętać, że operator lub użytkownik ponosi odpowiedzialność za wypadki oraz zagrożenia dla innych osób, mienia oraz jego samego;
 - B. mieć na sobie gogle lub okulary ochronne z osłonami bocznymi, by chronić oczy przed wyrzucanymi resztkami;
 - C. unikać biżuterii i luźnych ubrań, które mogłyby zostać pochwycone przez poruszające się części;
 - D. zakładać rękawice ochronne. Należy używać rękawic w odpowiednim rozmiarze, bez luźnych mankietów i sznurków do ściągania;
 - E. zakładać obuwie z podeszwami antypoślizgowymi. Jeżeli to możliwe, należy stosować obuwie ochronne. Nie należy obsługiwać maszyny boso ani w sandałach;
 - F. mieć na sobie długie spodnie;
 - G. dbać o to, by osoby postronne znajdowały się co najmniej 15 metrów od miejsca pracy; wyłączać silnik, gdy do maszyny zbliży się inna osoba lub zwierzę.
-

Bezpieczeństwo dzieci i zwierząt

OSTRZEŻENIE

Jeżeli operator nie zachowa należytej ostrożności w związku z obecności dzieci i zwierząt, może dojść do tragicznego wypadku. Dzieci często interesują się maszyną i rozdrabnianiem. Nigdy nie należy zakładać, że dzieci zostaną w miejscu, w którym były ostatnio widziane. Należy zawsze przestrzegać następujących środków ostrożności:

- A. pilnować, by dzieci i zwierzęta znajdowały się co najmniej 15 metrów od miejsca pracy pod opieką odpowiedzialnej osoby dorosłej;
 - B. zachowywać czujność i wyłączać maszynę, gdy tylko dzieci lub zwierzęta wejdą na teren pracy;
 - C. nigdy nie zezwalać dzieciom na obsługę rozdrabniacza.
-

Bezpieczna obsługa maszyn spalinowych

OSTRZEŻENIE

Benzyna to ciecz łatwopalna. Benzyna jest także źródłem łatwopalnych oparów, które mogą w prosty sposób stać się przyczyną pożaru lub eksplozji. Nigdy nie należy lekceważyć

zagrożeń związanych z benzyną. Należy zawsze przestrzegać następujących środków ostrożności:

- A. nigdy nie uruchamiać silnika w zamkniętych przestrzeniach lub słabo wentylowanych miejscach, gdyż spaliny zawierają tlenek węgla – bezwonny, bezsmakowy i śmiertelnie trujący gaz;
- B. przechowywać paliwo i olej w przeznaczonych do tego, atestowanych pojemnikach z dala od źródeł ciepła i otwartego ognia, a także poza zasięgiem dzieci;
- C. wymieniać przewody gumowe i pierścienie uszczelniające, gdy są zużyte lub uszkodzone oraz co pięć lat użytkowania;
- D. uzupełniać paliwo przy wyłączonym silniku po tym, jak całkowicie ostygnie. Paliwo należy trzymać z dala od zapalonych papierosów oraz wszelkich przedmiotów, które mogłyby doprowadzić do zapłonu lub eksplozji. Po napełnieniu zbiornika należy dobrze zakręcić korek wlewu i korek pojemnika;
- E. w przypadku rozlania paliwa, nie uruchamiać silnika. Należy odsunąć maszynę od rozlanego paliwa i nie umieszczać w pobliżu potencjalnych źródeł ognia do czasu rozwiania się oparów. Rozlane paliwo należy zetrzeć, by zapobiec pożarowi, i usunąć je w odpowiedni sposób;
- F. przed umieszczeniem maszyny w zamkniętym pomieszczeniu poczekać, aż silnik całkowicie ostygnie. Nigdy nie należy przechowywać maszyny z paliwem w zbiorniku ani pojemnikach z paliwem w pobliżu otwartego ognia lub źródeł iskier, takich jak bojler, grzejniki, suszarki do ubrań czy piece;
- G. nigdy nie dokonywać regulacji i napraw przy włączonym silniku. Przed dokonaniem jakiegokolwiek regulacji lub naprawy należy wyłączyć silnik, odłączyć przewód zapłonowy i umieścić go z dala od świecy zapłonowej, by zapobiec przypadkowemu uruchomieniu maszyny, i odczekać 5 minut;
- H. nigdy nie zmieniać ustawień regulatora prędkości silnika. Regulator decyduje o maksymalnej bezpiecznej prędkości obrotowej i chroni silnik. Nadmierna prędkość obrotowa silnika stanowi zagrożenie i prowadzi do uszkodzenia silnika oraz innych poruszających się części maszyny. W razie potrzeby należy skontaktować się z autoryzowanym dilerem celem zmiany ustawień regulatora;
- I. trzymać substancje łatwopalne z dala od rozgrzanego silnika;
- J. nigdy nie zakrywać maszyny dopóki silnik nie ostygnie;
- K. nie uruchamiać silnika przy zdjętym filtrze powietrza lub osłonie wlotu powietrza do gaźnika. Demontaż tych części może stwarzać ryzyko pożaru. Do czyszczenia filtra powietrza nie należy używać łatwopalnych płynów;
- L. tłumik i silnik bardzo się nagrzewają i mogą powodować oparzenia, nie należy ich więc dotykać.

Ogólne zasady bezpieczeństwa

OSTRZEŻENIE

Aby zapobiec ryzyku śmierci lub poważnych obrażeń bądź je zminimalizować, konieczna jest bezpieczna obsługa rozdrabniacza. Nieprzestrzeganie zasad bezpieczeństwa może stwarzać liczne zagrożenia dla operatora. Obsługując maszynę należy zawsze przestrzegać

następujących środków ostrożności:

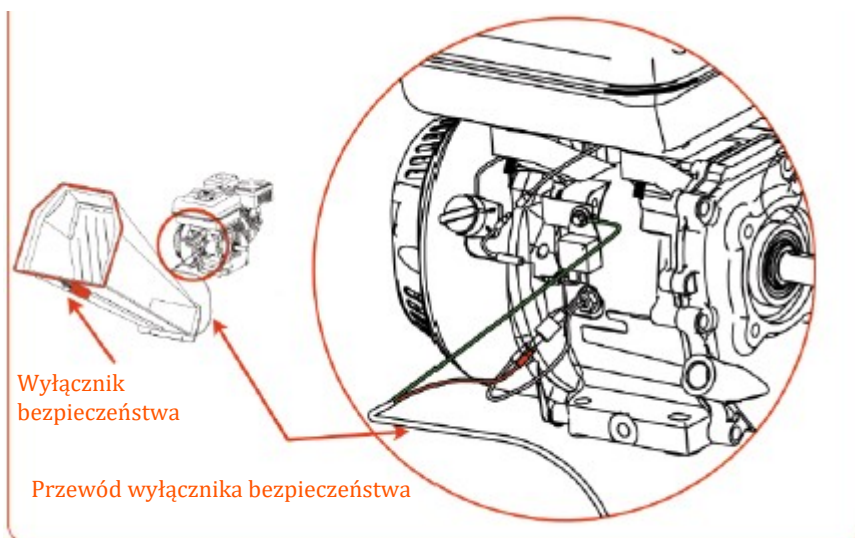
- A. rozdrabniacz spalinowy to maszyna o dużej mocy, nie zabawka. Należy zawsze zachowywać najwyższą ostrożność. Maszyna została zaprojektowana z myślą o rozdrabnianiu drewna. Nie należy jej używać w żadnym innym celu;
 - B. operator musi wiedzieć, jak szybko wyłączyć maszynę;
 - C. nigdy nie uruchamiać maszyny na śliskiej, mokrej, błotnistej ani oblodzonej powierzchni. Należy zachować ostrożność, by uniknąć poślizgnięcia lub upadku;
 - D. zapoznać się z instrukcją producenta, gdzie opisano prawidłową obsługę i montaż akcesoriów;
 - E. nigdy nie używać maszyny bez zamontowanych wszystkich osłon;
 - F. w żadnym przypadku nie demontować, nie zginać, nie obcinać, nie przesuwac, nie spawać ani w inny sposób nie modyfikować standardowych części rozdrabniacza. Dotyczy to także wszystkich osłon. Modyfikacje maszyny mogą prowadzić do obrażeń osobistych i szkód na mieniu, a ponadto unieważniają gwarancję;
 - G. jeżeli maszyna zacznie wydawać nietypowe odgłosy lub drgać, wyłączyć silnik, odłączyć przewód zapłonowy i ułożyć go z dala od świecy, by zapobiec przypadkowemu uruchomieniu, a następnie odczekać 5 minut, aż silnik ostygnie, i sprawdzić maszynę pod kątem uszkodzeń. Drgania to zasadniczo objaw awarii. Należy sprawdzić części pod kątem uszkodzeń oraz w razie potrzeby je oczyścić, naprawić i/lub wymienić;
 - H. nigdy nie zmieniać ustawień zabezpieczeń. Należy regularnie sprawdzać ich poprawne działanie;
 - I. przed przystąpieniem do jakichkolwiek czynności konserwacyjnych lub kontrolnych, wyłączyć silnik, odłączyć przewód zapłonowy i ułożyć go z dala od świecy, by zapobiec przypadkowemu uruchomieniu, a następnie odczekać 5 minut, aż silnik ostygnie;
 - J. nigdy nie zezwalać na obsługę rozdrabniacza osobom niezaznajomionym z niniejszą instrukcją. Maszynę obsługiwać mogą wyłącznie odpowiedzialne osoby znające zasady bezpiecznej pracy;
 - K. nigdy nie umieszczać w podajniku zbyt dużej ilości materiału ani rozdrabniać drewna niezgodnego z zaleceniami producenta. Może to prowadzić do obrażeń osobistych lub uszkodzenia maszyny;
 - L. w trakcie obsługi maszyny nie spieszyć się ani nie brać niczego za pewnik. W razie wątpliwości związanych ze sprzętem lub otoczeniem należy wyłączyć maszynę i wszystko sprawdzić;
 - M. nigdy nie obsługiwać maszyny będąc pod wpływem alkoholu lub środków odurzających;
 - N. maszyny używać wyłącznie przy świetle dziennym;
 - O. uważać na ukryte zagrożenia i ruch uliczny;
 - P. dbać o dokręcenie wszystkich nakrętek i śrub oraz o dobry stan maszyny.
-

Informacja dla wszystkich użytkowników

Lista ostrzeżeń nigdy nie jest kompletna. W przypadku wystąpienia sytuacji nieopisanych w niniejszej instrukcji, operator powinien kierować się zdrowym rozsądkiem i obsługiwać rozdrabniacz w bezpieczny sposób. Można także prosić o pomoc lokalnego diler.

⚠ OSTRZEŻENIE: WYŁĄCZNIK BEZPIECZEŃSTWA

Upewnić się, że przewód wyłącznika bezpieczeństwa jest odpowiednio podłączony. Jeżeli wyłącznik nie będzie działał poprawnie, może spowodować to śmierć lub poważne obrażenia.



Część II: Prezentacja rozdrabniacza spalinowego

Warto dokładnie zapoznać się z elementami sterowniczymi i funkcjami rozdrabniacza spalinowego. W przypadku pytań należy skontaktować się z lokalnym dilerem.

PARAMETRY TECHNICZNE

	Rozrusznik mechaniczny	Rozrusznik elektryczny
Silnik	13 KM/15 KM, czterosuwowy	13 KM/15 KM, czterosuwowy
Paliwo	Benzyna	Benzyna
Wydajność	4 m ³ /h – 6 m ³ /h	4 m ³ /h – 6 m ³ /h
Średnica gałęzi	120 mm	120 mm
Maks. szerokość gałęzi	310 mm	310 mm
Ostrza tnące	Podwójne, dwustronne	Podwójne, dwustronne
Opona	6,5-8, 4,0-8, 4,8-8	6,5-8, 4,0-8, 4,8-8
Wysokość całkowita	1460 mm	1460 mm
Długość całkowita	1850 mm	1850 mm
Szerokość	800 mm	800 mm
Ciężar	205 kg	215 kg
Maks. prędkość obrotowa	2000	2000

Część III: Obsługa rozdrabniacza

Przed przystąpieniem do czynności opisanych w niniejszym rozdziale dobrze jest zaznajomić się z rozdrabniaczem.

OSTRZEŻENIE

- A. Przed przystąpieniem do pracy rozdrabniaczem należy zapoznać się ze wszystkimi instrukcjami, środkami ostrożności i/lub ostrzeżeniami z CZEŚCI I: Ogólne zasady bezpieczeństwa. W razie wątpliwości lub pytań dotyczących prawidłowego lub bezpiecznego sposobu wykonywania czynności opisanych w niniejszej instrukcji obsługi należy się skontaktować z lokalnym dilerem.
 - B. Obsługując rozdrabniacz, należy stać w obszarze bezpiecznej pracy (STREFIE OPERATORA). Należy pozostać w obszarze bezpiecznej pracy przez cały czas, gdy silownik się porusza (wysuwa lub wsuwa). Nigdy nie należy umieszczać żadnej części ciała w miejscu, w którym zagrażałoby to bezpieczeństwu pracy.
 - C. Przed załadowaniem i obsługą rozdrabniacza należy zawsze zakładać środki ochrony indywidualnej, w tym okulary ochronne, ochronniki słuchu, przylegające rękawice bez sznurków do ściągania i luźnych mankietów oraz obuwie ze stalowymi podnoskami.
 - D. Należy poznać prawidłowe i nieprawidłowe metody rozdrabniania drewna. Nigdy nie należy stosować nieprawidłowych ani niebezpiecznych metod.
-

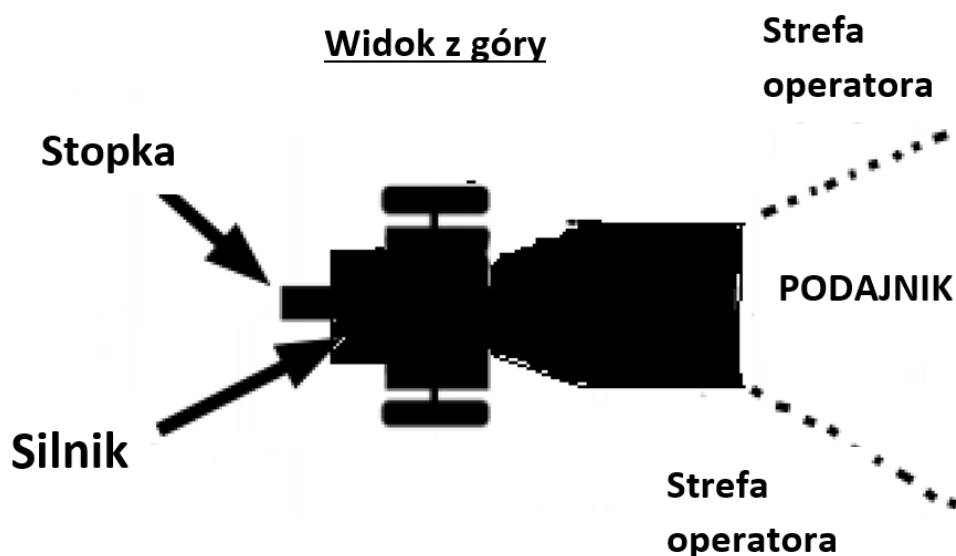
Rozruch

1. Ustawić rozdrabniacz na płaskiej, suchej powierzchni, a następnie upewnić się, że maszyna nie może się poruszyć.
2. Upewnić się, że zawór odcinający paliwo znajduje się w położeniu „ON”.
3. Umieścić dźwignię ssania w położeniu „CHOKE” (jest to konieczne tylko przy zimnym silniku).
4. Przesunąć dźwignię gazu do położenia „FAST”.
5. Rozrusznik mechaniczny: Ustawić wyłącznik zapłonu w położeniu „ON”. Chwycić rozrusznik mechaniczny i wolno go wyciągać do wyczucia oporu. Pozwolić lince nieco się wsunąć, a następnie gwałtownie ją pociągnąć, by uruchomić silnik. Zazwyczaj wystarczą 1-2 szarpnięcia.
6. Rozrusznik elektryczny: Przekręcić kluczyk do położenia uruchamiania i przytrzymać go do chwili, gdy silnik się uruchomi, a następnie pozwolić mu powrócić do położenia pracy.
7. Gdy silnik zacznie równo pracować, powoli przesunąć dźwignię ssania z powrotem do położenia „RUN” (w przypadku uruchamiania zimnego silnika).
8. Jeżeli rozdrabniacz nie był wcześniej uruchomiony (silnik jest zimny), należy rozgrzać silnik uruchamiając go na 3-4 minuty z częściowo otwartą przepustnicą, a następnie ustawić dźwignię gazu w położeniu maksymalnej prędkości.

Zatrzymywanie maszyny

1. Umieścić dźwignię gazu w położeniu „IDLE”.
2. Rozrusznik mechaniczny: Ustawić wyłącznik zapłonu w położeniu „OFF”.
3. Rozrusznik elektryczny: Przekręcić kluczyk do położenia „OFF”.

Strefa operatora



Rozdrabnianie drewna

UWAGA

Średnica drewna/gałęzi nie powinna przekraczać 120 mm.

OSTRZEŻENIE

Umieszczając materiał w maszynie, nie należy wkładać dłoni do wyrzutnika. Jest to bardzo niebezpieczne i może prowadzić do obrażeń dłoni.

W trakcie pracy rozdrabniacza nie należy sięgać do listwy ani jej przekraczać. Jest to bardzo niebezpieczne i może prowadzić do obrażeń osobistych, a nawet śmierci.

Zablokowanie się maszyny

Jeżeli walek zatrzyma się w trakcie rozdrabniania drewna lub gałęzi, należy wyłączyć silnik i wyjąć materiał, który zablokował walek, a następnie uruchomić silnik ponownie i wrócić do pracy.

CZĘŚĆ IV: Konserwacja rozdrabniacza

Regularna konserwacja pozwala zapewnić maszynie możliwie najlepszą wydajność i trwałość. Procedury konserwacji można znaleźć w niniejszym dokumencie oraz instrukcji obsługi silnika wydanej przez jego producenta.

OSTRZEŻENIE

Przed przystąpieniem do jakichkolwiek czynności konserwacyjnych lub kontrolnych należy wyłączyć silnik i odczekać pięć minut, tak by wszystkie części ostygły. Należy odłączyć przewód zapłonowy i umieścić go z dala od świecy, a także odłączyć zaciski akumulatora (w przypadku rozrusznika elektrycznego).

Lista kontrolna regularnej konserwacji

Procedura	Przed każdym użyciem	Co 3 godziny	Co 25 godzin	Co 100 godzin
Sprawdzić poziom oleju w silniku	Δ			
Sprawdzić ogólny stan sprzętu	Δ			
Sprawdzić ostrość noży	Δ			
Sprawdzić pasy	Δ			
Sprawdzić ciśnienie w oponach			Δ	
Oczyścić silnik z zewnątrz i układ chłodzący			Δ	
Wymienić olej silnikowy	Pierwszy raz po 5 godzinach		Δ	
Wymienić filtr powietrza			Δ	
Wymienić świecę zapłonową				Δ

Serwis silnika

Informacje na temat konserwacji silnika można znaleźć w instrukcji obsługi silnika.

Smarowanie

UWAGA

Wszystkie łożyska rozdrabniacza posiadają pierścienie uszczelniające, a ilość smaru powinna wystarczyć na cały okres normalnej eksploatacji maszyny.

Smarowanie mechanizmu zębatkowego

UWAGA

Cały mechanizm zębatkowy powinien być smarowany przed każdym użyciem.

Część V: Rozwiązywanie problemów i lista części

Większość problemów można w prosty sposób rozwiązać. W poniższej tabeli przedstawiono najczęstsze problemy oraz ich rozwiązania. Jeżeli problemu nie można rozwiązać, należy skontaktować się z lokalnym dilerem.

OSTRZEŻENIE

Przed przystąpieniem do jakichkolwiek czynności konserwacyjnych lub kontrolnych należy wyłączyć silnik i odczekać pięć minut, tak by wszystkie części ostygły. Należy odłączyć przewód zapłonowy i umieścić go z dala od świecy.

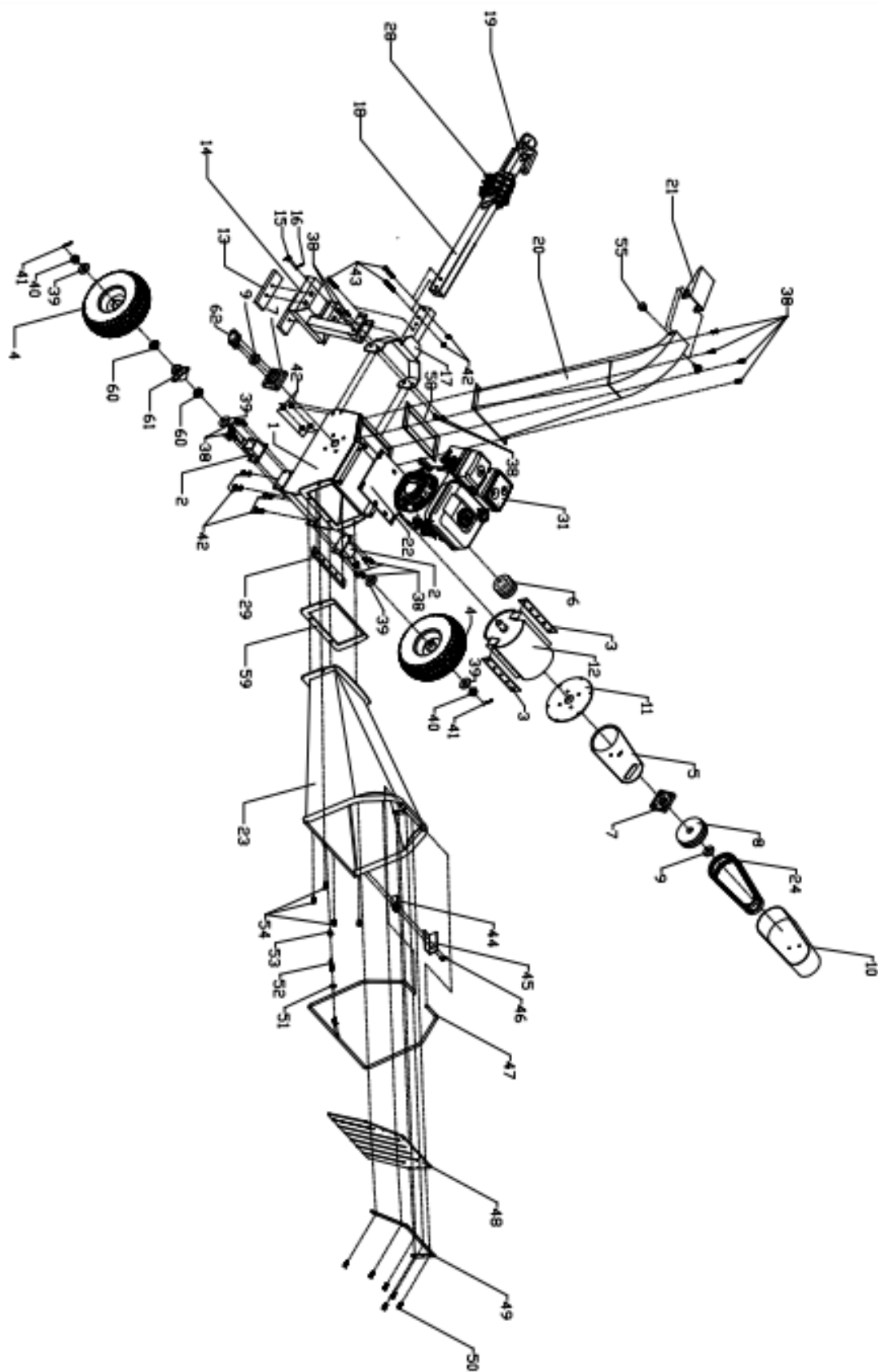
Tabela rozwiązywania problemów

OBJAW	MOŻLIWA PRZYCZYNA
<p>Maszyna się nie uruchamia.</p> <p>(Procedury dotyczące silnika można znaleźć w instrukcji obsługi silnika).</p>	<ul style="list-style-type: none"> ➤ Czy wyłącznik zapłonu znajduje się w położeniu „ON”? ➤ Czy zawór odcinający paliwo jest otwarty? ➤ Czy stosowane paliwo jest świeże i czyste? Stare paliwo należy wymienić. Jeżeli paliwo jest przechowywane dłużej niż 30 dni, należy stosować stabilizator paliwa. ➤ Czy świeca zapłonowa jest czysta? Jeżeli świeca jest zanieczyszczona lub popękana, należy ją wymienić. Jeżeli świeca jest zabrudzona olejem, należy ją wyjąć, przyłożyć szmatkę do otworu po świecy i kilka razy pociągnąć linkę rozrusznika, by usunąć olej z cylindra, a następnie wytrzeć świecę i umieścić ją na swoim miejscu.
<p>Silnik traci moc lub nie pracuje równomiernie.</p> <p>(Procedury dotyczące silnika można znaleźć w instrukcji obsługi silnika).</p>	<ul style="list-style-type: none"> ➤ Sprawdzić, czy dźwignia gazu znajduje się w położeniu „Run”. ➤ Czy filtr powietrza jest czysty? Jeżeli jest zabrudzony, należy go wymienić zgodnie z procedurą opisaną w instrukcji obsługi producenta silnika. ➤ Czy świeca zapłonowa jest czysta? Zanieczyszczoną lub popękana świecę należy wymienić. Jeżeli świeca jest zabrudzona olejem, należy ją wyjąć, przyłożyć szmatkę do otworu po świecy i kilka razy pociągnąć linkę rozrusznika, by usunąć olej z cylindra, a następnie wytrzeć świecę i umieścić ją na swoim miejscu. ➤ Czy stosowane jest świeże i czyste paliwo bezołowiowe? Stare paliwo należy wymienić. Jeżeli paliwo jest przechowywane dłużej niż 30 dni, należy stosować stabilizator paliwa. ➤ Czy w silniku jest wystarczająca ilość czystego oleju? Jeżeli olej jest zabrudzony, należy go wymienić zgodnie z procedurą opisaną

Część VI: Rozwiązywanie problemów i lista części

	<p><i>w instrukcji obsługi producenta silnika.</i></p> <p>➤ <i>Sprawdzić poziom oleju i w razie potrzeby go uzupełnić.</i></p>
<p><i>Silnik kopci.</i></p> <p><i>(Procedury dotyczące silnika można znaleźć w instrukcji obsługi silnika).</i></p>	<p>➤ <i>Sprawdzić poziom oleju i w razie potrzeby go uzupełnić.</i></p> <p>➤ <i>Sprawdzić filtr powietrza i w razie potrzeby go oczyścić lub wymienić.</i></p> <p>➤ <i>Możliwe, że olej jest zbyt lekki dla danej temperatury. Szczegółowe informacje na ten temat można znaleźć w instrukcji obsługi silnika.</i></p> <p>➤ <i>Zanieczyszczone żeberka chłodzące należy oczyścić.</i></p>
<p><i>Niska moc rozdrabniająca.</i></p>	<p>➤ <i>Pasy są zbyt luźne, przez co spadają. Wyregulować lub wymienić pasy.</i></p>

Rysunek rozstrzelony



Ref.No.	Description	Ref.No.	Description
1	foundation	29	Lower blade
2	Wheel axis	31	Engine
3	Blade	38	M10*24 hex bolt
4	wheel	39	Φ 25 washer
5	Belt cover inner plate	40	M25 open nut
6	clutch	41	Pin
7	bearing	42	M10 lock nut
8	pulley	43	M10*80 hex bolt
9	42*9*5 spacer	44	Switch
10	Belt cover	45	Switch cover
11	Bearing fixation frame	46	M6*60 socket head screw
12	roller	47	Switch frame
13	Rubber pad	48	Rubber of feeder
14	Support feet	49	Rubber fitting
15	Bolt pin	50	M6*16 hex bolt
16	B-shape Pin	51	Φ 12 washer
17	Feet fixation	52	Φ 16*80*1.5 spring
18	tower	53	M12 nut
19	Tower hitch	54	M8*12 hex bolt
20	Discharge	55	Discharge knob
21	Chute adjust	58	Discharge to frame rubber
22	Engine fixation	59	Feed to frame rubber
23	In-feed	60	Bearing
24	Belt	61	Flange
28	chain	62	Bearing cover